

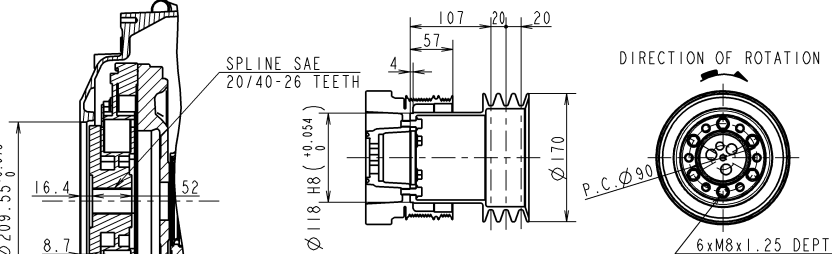
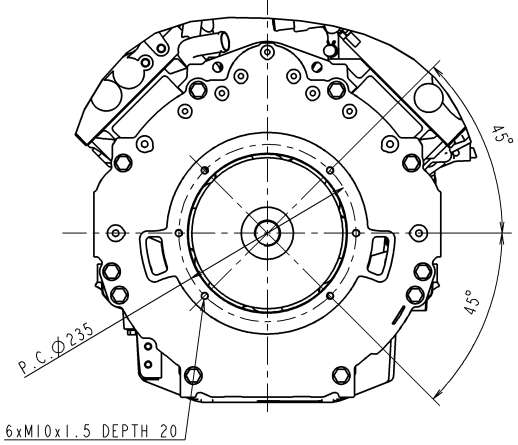
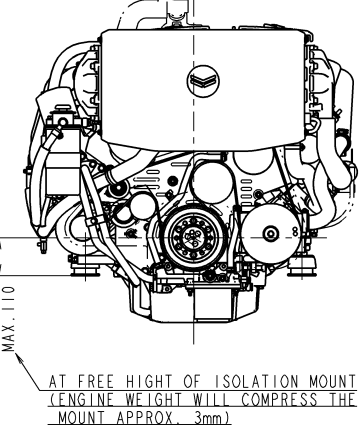
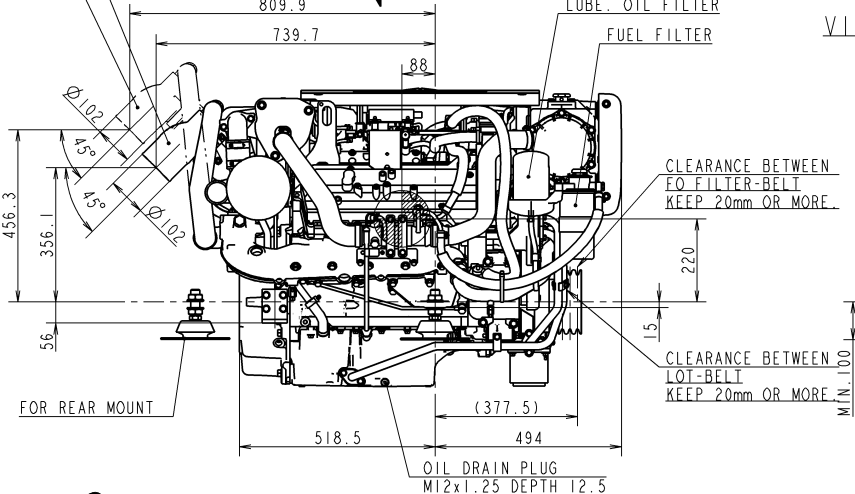
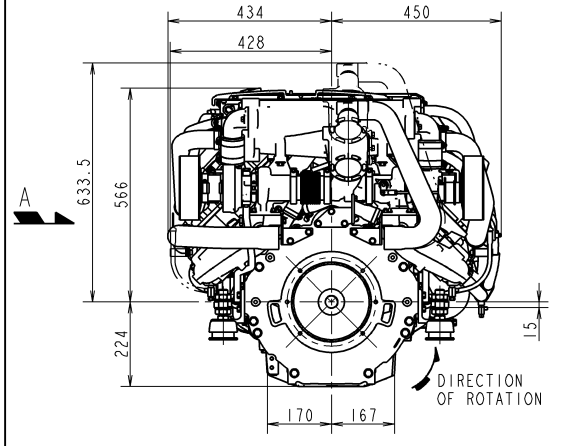
CAREER

2010.08.31 量产用として図面新製する。
RELEASE OF DRAWING FOR MASS PRODUCTION.
(YDSBD-10005)(宮崎)

REV.1 (2011.03.17)
下記変更する。
- フリーザホース変更
- 海水ポンプ変更
- 機殻重量修正

CHANGE AS FOLLOWS.
- CHANGE HOSE OF BREATHER.
- CHANGE SEA WATER PUMP.
- CORRECT DRY WEIGHT.
(YDSBD-11005)(宮崎)

改訂形 下記変更し、図面新製する。
・クランクプーリー詳細追加
・ミキシングエルボ追加
・防振ゴム追加
・逆巻手稼働追加
・フロントPTOプーリー追加 (YDSBD-14009)
改(2014.8.4)下記変更する。
・フロントPTOプーリー修正
・ベルトスキマ追加
レイアウト変更 (YDSBD-14016)(高崎)
改訂形 トップカバー、ECUカバーを変更する。
(YDSBD-18023)



DETAIL OF CRANK PULLEY (SCALE 1:5)

SPECIFICATIONS				
MODEL		8LV320(C)	8LV350(C)	8LV370
FUEL STOP POWER(ISO 8665) (FLYWHEEL OUTPUT)	kW (PS)	235(320)	257(350)	272(370)
	min ⁻¹	3800	3800	3800
DRY WEIGHT	kg	435		
DIRECTION OF CRANK SHAFT ROTATION		COUNTER-CLOCKWISE AT FLYWHEEL SIDE		

SEC. MANAGER	宮崎	MODEL	8LV320(C)	8LV350(C)	8LV370	SCALE	1:10(1:5)	
CHECKED	北本	SPECIALIST				MATERIAL		
DESIGNED	志賀	DATE: Y.M.D	2018.11.23				8LV エンジン カイロ	
DRAWN		NAME		8LV ENGINE OUTLINE OUTLINE DRAWING				
YANMAR		YANMAR CO., LTD. DEVELOPMENT DIV.		CODE	B2-19798-0012			
				DRW SIZE	A2			

3D-CAD
NOTICE
GEOMETRICAL TOLERANCE
KIND OF TOLERANCE
SURFACE TOLERANCE
HOLE TOLERANCE
SHAFT TOLERANCE
SPLINE TOLERANCE
GEOMETRICAL TOLERANCE
HOLE TOLERANCE
SHAFT TOLERANCE
SPLINE TOLERANCE
GEOMETRICAL TOLERANCE
HOLE TOLERANCE
SHAFT TOLERANCE
SPLINE TOLERANCE